

Wykaz pojazdów których zakupu lub przystosowania dotyczy projekt

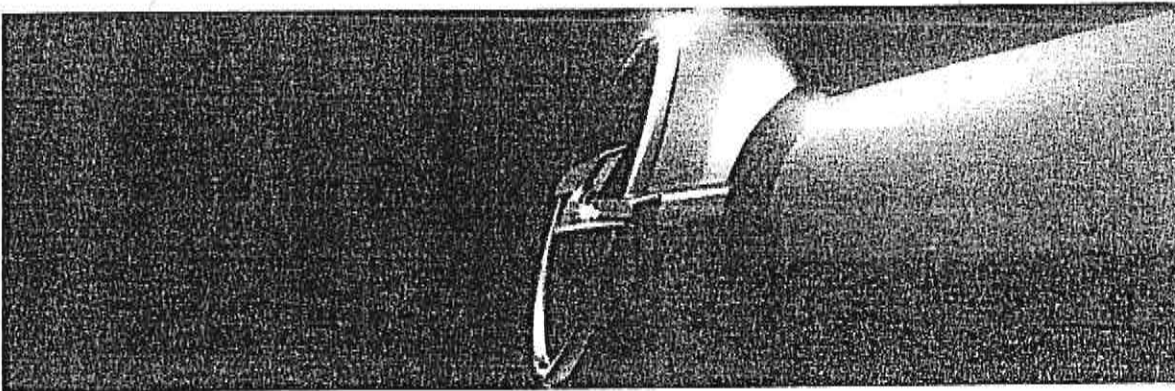
1. Rodzaj pojazdu – **BUS**
2. Marka pojazdu – **Renault/Volkswagen/Mercedes**
3. Ilość miejsc do przewozu osób niepełnosprawnych - **9**
w tym miejsc przystosowanych do kotwiczenia wózków inwalidzkich - **0**
dodatkowe wyposażenie – **0**
4. Koszt zakupu – **116.500 zł.**



Wielki miłośnik Autos.

A KOZŁOWSKI

Opel Kozłowski
Autoryzowany Dealer Samochodów Opel



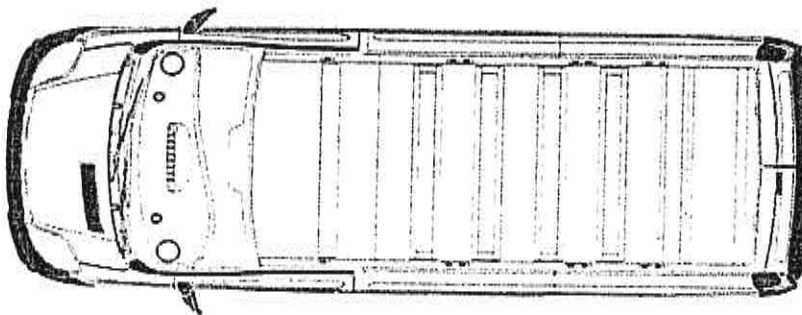
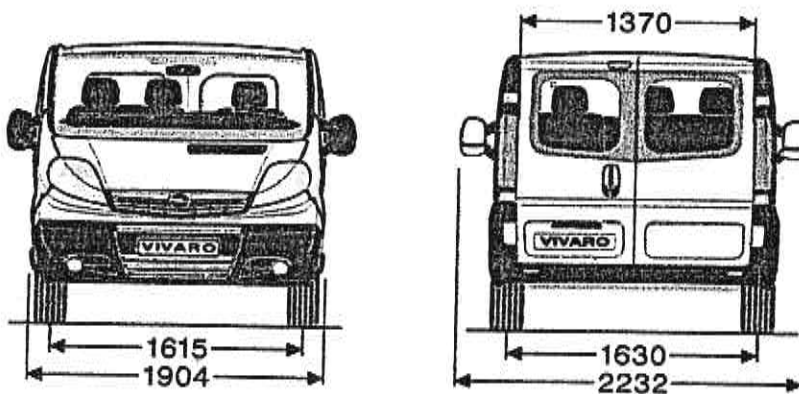
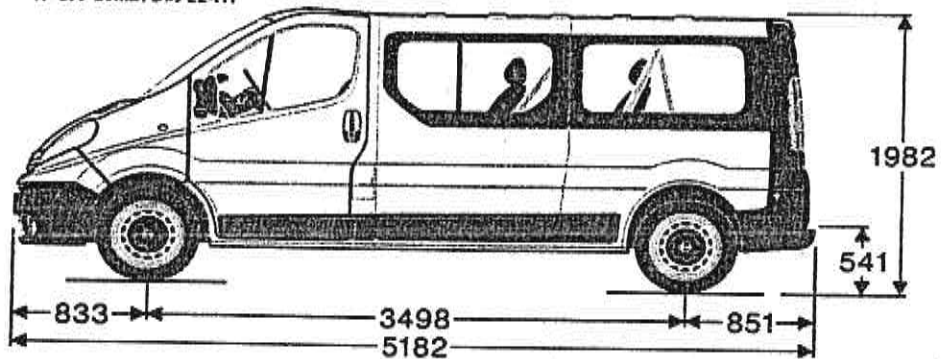
OFERTA HANDLOWA

dla Warsztatu Terapii Zajęciowej w Dzwonowie

Ofertę przygotował:
Jarosław Hańkiewicz
Dział sprzedaży samochodów dostawczych
Tel. +48-91-464-48-80
Mobile: +48-605-68-00-36
hankiewicz@opelkozlowski.pl

Przedstawiam ofertę dla samochodu Opel Vivaro Kombi L2H1 9-miejscowy z silnikiem Diesla 2.0 CDTI 115KM EURO 5

Vivaro Combi Bus L2-H1



Pojemność silnika:	1995cm
Maksymalna moc netto:	94kW
Cykl miejski/pozamiejski/mieszany:	9,3 / 6,7 / 7,6 l/100km
Skrzynia biegów:	6-stopniowa plus wsteczny
Emisja CO2	201 g/km

17.07.2012

Wyposażenie standardowe

- Regulowany fotel kierowcy (6 kierunków przód-tył, góra-dół, pochylenie oparcia)
- Fotel pasażera dla 2 osób
- Przeszklenie części ładunkowej
- Poduszka powietrzna dla kierowcy
- Kokpit w kolorze czarnym
- Tapicerka Punch/Elba, charcoal
- ABS z systemem Brake Assist
- Felgi stalowe 16"
- Opony 205/65 R16
- Przesuwane prawe boczne drzwi ze stałym oknem
- Lewy panel boczny ze stałym oknem
- Drzwi tylne przeszklone, otwierane pod kątem 180 stopni
- Elektryczne szyby przednie
- Kluczyk ze sterowaniem centralnego zamka
- Klimatyzacja manualna z przodu
- Elektrycznie sterowane i podgrzewane lusterka
- Pełnowymiarowe kołpaki
- Radio CD20 (CD, mp3, zewnętrzny wyświetlacz, wejście aux-in)
- Zamek centralny
- Pakiet chromowany (klamki wewnętrzne, ramki radia i instrumentów itp)
- Lakierowany zderzak przedni
- Plastikowe panele boczne do połowy wysokości w przestrzeni towarowej
- Gumowe pokrycie przestrzeni ładunkowej
- Centralny zamek bez deadlocka
- 3 osobowa kanapa w drugim rzędzie siedzeń, wyjmowana (składana, jeżeli brak trzeciego rzędu siedzeń)
- 3 osobowy trzeci rząd siedzeń, składany i wyjmowany
- Sterowanie radiem w kole kierownicy
- Kierownica standardowa (zamiennie z wyposażeniem poniżej)

Wyposażenie dodatkowe:

- ✓ Dodatkowa klimatyzacja w tylnej części pojazdu
- ✓ Dodatkowe ogrzewanie w tylnej części pojazdu
- ✓ Pakiet flotowy:
- ✓ Koło zapasowe pełnowymiarowe
- ✓ Autoalarm
- ✓ Komputer pokładowy
- ✓ Światła przeciwmgielne przód
- ✓ Kolor metalizowany (do wyboru)
- ✓ Pakiet Bezpieczeństwa:
- ✓ System ESP
- ✓ Poduszka pow. pasażera
- ✓ Czujniki parkowania tył
- ✓ Ogrzewanie tylnych szyb wraz z wycieraczkami
- ✓ Przednia szyba termoizolacyjna
- ✓ Pakiet Edition2:
- ✓ Podłokietnik kierowcy, Tempomat, Skórzana kierownica, listwy zderzaki w kolorze nadw.
- ✓ Hak holowniczy
- ✓ Światła do jazdy dziennej
- ✓ Komplet kół zimowych
- ✓ Koszt obsługi dwóch pierwszych przeglądów gwarancyjnych (robocizna+olej z filtrem)

Wyposażenie do przewozu osoby niepełnosprawnej:

- Rozwiązanie umożliwiające dostosowanie samochodu do przewozu 9 osób na fotelach lub 8 osób na fotelach i jednej na wózku inwalidzkim
- Wytrzymała podłoga ze sklejki wodoodpornej pokrytej warstwą antypoślizgową – łatwa w utrzymaniu czystości – na całej długości samochodu
- Atestowane mocowania dla wózka inwalidzkiego (*listwy cargo w podłodze, pasy mocujące wózek, biodrowe pasy bezpieczeństwa dla osób na wózkach inwalidzkich*)
- Najazdy pojedyncze dla wózka inwalidzkiego
- Oznakowanie zgodne z przepisami o ruchu drogowym (*oklejenie samochodu emblematami informującymi o przewozie osób niepełnosprawnych, ostrzegawcze kierunkowskazy dachowe*)
- Homologacja niezbędna do rejestracji pojazdu (Badanie techniczne, KRS, Oświadczenie wykonawcy)

Kalkulacja ceny przy zakupie na podmiot gospodarczy	
Model silnika	2,0 115KM
CENA KATALOGOWA z wyposażeniem dodatkowym	150 850,00 zł
RABAT	-34 450,00 zł
CENA PO RABACIE BRUTTO	116 400,00 zł

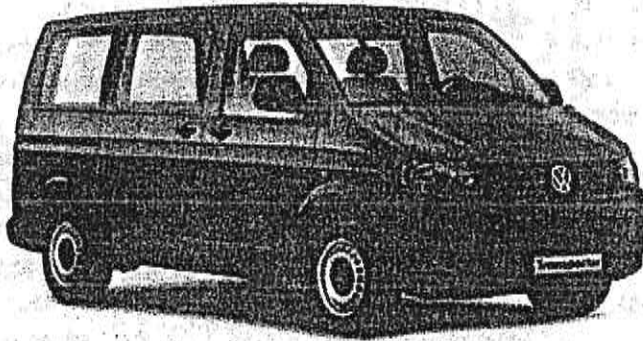
WARUNKI GWARANCJI Standardowej: 2 lata gwarancji bez limitu kilometrów,
Lakier: **2 lata** bez limitu km, **12 lat** gwarancji na perforację korozyjną nadwozia.
Przeglądy co 40 000 km, lub raz w roku.

Jarosław Hańkiewicz

Oferta dla firmy
Warsztat Terapii Zajęciowej
Dzwonowo



Samochody
Użytkowe



rozstaw osi [mm]: 3000

ilość miejsc: 9

ładowność [kg] ~ 2800

Transporter Kombi, rozstaw osi: 3000 mm

2.0 TDI 114 KM (84 kW), BlueMotion Technology, 5-biegowy
[model bazowy: 7EB162/Z1B/ZR9/3SJ/5YE/ZSA/3UC/3VF/4FN/WF9]

netto
99 702,00 zł

Kolor nadwozia: szary [J2J2]

0,00 zł

Tkanina "Place"

kolor tapicerki: popiel

kolor wnętrza: popiel [RD]

0,00 zł

Wyposażenie standardowe

Nadwozie

- Samonośne całkowicie stalowe (częściowo ocynkowane) ramy na poprzecznicach i podłużnicach
- Wszystkie szyby termoizolacyjne
- Drzwi boczne przesuwne z prawej strony
- Lusterka boczne, regulowane z zewnątrz (po stronie kierowcy asferyczne, po stronie pasażera lusterko o poszerzonym polu widzenia)
- Zderzaki w kolorze szarym
- Punkty mocowania pod bagażnik dachowy - 8 szt.

Układ przeniesienia napędu

- Jednotarczowe sprzęgło suche (dla manualnej skrzyni biegów)
- Podwójne wielopłytkowe sprzęgło mokre (dla skrzyni automatycznej DSG)
- System automatycznego wyłączenia silnika Start-Stop (dla silników z BlueMotion Technology)

Układ hamulcowy

- 16" lub 17" zależnie od wersji silnikowej
- System rekuperacji energii z układu hamulcowego (dla silników z BlueMotion Technology)

- ASR - system zapobiegający utracie przyczepności kół podczas przyspieszania
- MSR - system zapobiegający poślizgowi kół napędzanych podczas hamowania silnikiem
- ESP - elektroniczny system stabilizacji toru jazdy z asystentem hamowania
- Hamulce tarczowe wentylowane z przodu i z tyłu
- Bezpieczna kolumna kierownicy z regulacją w dwóch płaszczyznach
- Światła do jazdy dziennej włączane automatycznie
- Trzecie światło "Stop"

Wyposażenie funkcjonalne

- Przygotowanie do montażu radia: antena w lusterkach zewnętrznych, 2 głośniki szerokopasmowe
- Gniazdo 12 V z zapalniczką
- **Zabezpieczenie przed kradzieżą**
- Immobiliser
- Zabezpieczenie przed złamaniem blokady kierownicy

**Oferta dla firmy
Warsztat Terapii Zajęciowej
Dzwonowo**



**Samochody
Użytkowe**

Koła/opony

- Obręcze stalowe 16" lub 17" zależnie od wersji silnikowej
- Opony o zmniejszonym oporze toczenia (dla silników z BlueMotion Technology)

Bezpieczeństwo

- Poduszki powietrzne dla kierowcy i pasażera z możliwością dezaktywacji
- ABS - system zapobiegający blokowaniu kół podczas hamowania
- EDS - elektroniczna blokada mechanizmu różnicowego zapobiegająca poślizgowi jednego z napędzanych kół, tracącego przyczepność podczas ruszania w niekorzystnych warunkach drogowych

Przedział kierowcy

- Podwójne siedzenie obok kierowcy
- Dźwignia zmiany biegów w formie joysticka

Przestrzeń pasażerska

- Siedzenie dwuosobowe + jednoosobowe w II rzędzie siedzeń
- Drzwi boczne przesuwne z prawej strony
- Ogrzewanie przestrzeni pasażerskiej (drugi wymiennik ciepła umieszczony z tyłu po prawej stronie przestrzeni pasażerskiej)
- uchwyty do mocowania ładunku w przestrzeni pasażerskiej
- Siedzenie trzyosobowe składane w III rzędzie siedzeń
- Okno przesuwne w przestrzeni pasażerskiej po lewej stronie w I rzędzie siedzeń

Wyposażenie dodatkowe

J2J2	szary	0,00	4S2	fotel kierowcy z podłokietnikami, fotel pasażera bez podłokietników	331,00
RD	Tkanina "Place" kolor tapicerki: popiel kolor wnętrza: popiel	0,00	3SJ/ 5YE	siedzenie podwójne obok kierowcy	0,00
7AJ	alarm antywłamaniowy z własnym zasilaniem - 2 kluczyki składane	827,00	ZSA	przygotowanie do montażu siedzeń - podłoga wyłożona wykładziną gumową - osłona krawędzi ładunkowej i oświetleniem stopnia wejściowego - drugi wymiennik ciepła - dogrzewacz - mocowania do 2 fotelików dziecięcych ISOFIX w siedzeniu dwuosobowym	0,00
ZE8	pakiet elektryczny I - lusterka zewnętrzne elektrycznie regulowane I ogrzewane - szyby w kabinie kierowcy sterowane elektrycznie	1 942,00	3UC	II rząd siedzeń - siedzenia w układzie 2+1 (dwuosobowe siedzenie ze składanym oparciem, jednoosobowe siedzenie odchylane)	0,00
ZE5	centralny zamek z zabezpieczeniem "Safe" sterowany pilotem z możliwością uruchamiania od wewnątrz - sterowany pilotem o częstotliwości 433,92 MHz - kluczyk składany - 1 sztuka, kluczyk nieskładany - 1 sztuka - brak zamka tylnej klapy	1 785,00	3VF	III rząd siedzeń - siedzenie trzyosobowe (ze składanym oparciem)	0,00
KH3	klimatyzacja Climatic z półautomatyczną regulacją, z nawiewem w kabinie kierowcy i w przestrzeni ładunkowej, ogrzewanie przestrzeni ładunkowej	6 214,00	4E8/ 4H1	klapa tylna otwierana za pomocą pilota lub przycisku wewnątrz - zabezpieczenie tylnej klapy przed otwarciem przez dzieci	276,00

Oferta dla firmy
Warsztat Terapii Zajęciowej
Dzwonowo



Samochody
Użytkowe

1D1	hak holowniczy stały ze stabilizacją przyczepy	2 314,00	Z1B	przygotowanie do montażu radia - 2 głośniki szerokopasmowe - antena w lusterkach zewnętrznych	0,00
9Q1	wyświetlacz wielofunkcyjny standard, prędkościomierz, obrotomierz - czarno-biały wyświetlacz LCD, wyświetla informacje: godzina, średnie i chwilowe zużycie paliwa, ilość paliwa, przebyta droga, bieg	667,00	ZBT/ 2	pakiet BlueMotion Technology - system automatycznego wyłączenia silnika Start-Stop - rekuperacja - odzyskiwanie energii hamowania - opony 215/65 R16C 106/104T o zmniejszonym oporze toczenia - spojłery nadkoli - tempomat	0,00
5ND/	teleskopowe zabezpieczenie maski przed zamknięciem	0,00			
3L1	fotel kierowcy z regulacją wysokości, fotel pasażera bez regulacji wysokości	179,00	1BB	zawieszenie przeznaczone na drogi nieutwardzone - najsztwniejsze sprężyny, najtwardsze amortyzatory	1 694,00
7P5	fotel kierowcy z manualną regulacją podparcia odcinka lędźwiowego kręgosłupa, fotel pasażera bez regulacji podparcia odcinka lędźwiowego kręgosłupa	179,00			

Szymon Pich
 ŁOPIŃSKI
 ul. Madalińskiego 7
 70-101 Szczecin
 telefon: 91 486 51 17
 fax: 91 486 51 01
 e-mail: spich@lopinski.com.pl

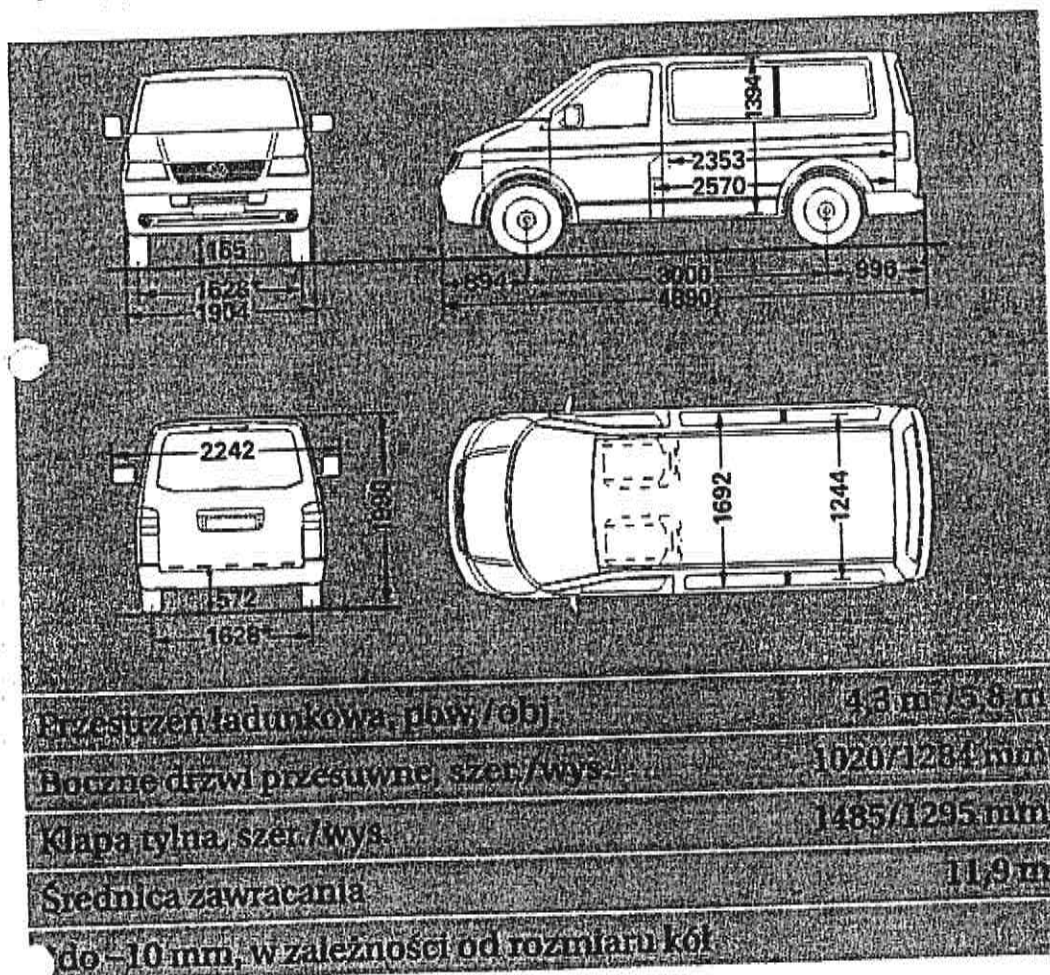
	netto	brutto
cena katalogowa:	116 110,00 zł	142 815,30 zł
rabat	- 21 600,00 zł	- 26 568,00 zł
cena po rabacie:	94 510,00 zł	116 247,30 zł
oferta ważna do wyczerpania zapasów		

Oferta dla firmy
 Warsztat Terapii Zajęciowej
 Dzwonowo



Samochody
 Użytkowe

Wymiary pojazdu



Informacja Handlowa

Mercedes-Benz Vito 110 CDI Crew



Baumuster 6396031
Rozstaw osi 3200 mm
Pojemność 2143.0 cm³
Moc 70 kW (95 KM),

Cena (PLN)

	netto	brutto
Samochód w wyposażeniu standardowym	96 300,00	118 449,00
Lakier (Niebieski atlantis)	-,-	-,-
Wyposażenie dodatkowe	6 587,00	8 102,01
Dodatki	-,-	-,-
Cena pojazdu z wyposażeniem	102 887,00	126 551,01
CENA SPECJALNA	97 000,00	119 000,00

(w cenie ujęto dodatkowy stopień przy drzwiach bocznych ułatwiający wsiadanie do samochodu osobom niepełnosprawnym)

Z wyrazami szacunku,

"Mojsiuk" Sp.J.

Doradca Handlowy Krzysztof Turek
Tel. 0608 668 620

Wyposażenie dodatkowe

Typ	Vito 110 CDI Crew	Cena w PLN	
Baumuster	6396031	netto	brutto
Lakier			
5373	Niebieski atlantis	--	--
Wyposażenie dodatkowe		6 587,00	8 102,01
AC6	Przełożenie przekładni głównej i = 3,727	Seria	Seria
ED4	Akumulator AGM 12 V 95 Ah	Seria	Seria
EL0	Głośniki szerokopasmowe z przodu	Seria	Seria
ER0	Przygotowanie do montażu radia	--	--
ES1	Gniazdo elektryczne 12V	Seria	Seria
F61	Lusterko wsteczne wewnątrz	Seria	Seria
F68	Lusterka zewnętrzne sterowane i ogrzewane elek.	805,00	990,15
GD8	Skrzynia manualna 6-biegowa ECO Gear 360	Seria	Seria
H00	Kanał ogrzewania dla przestrzeni pasażerskiej	Seria	Seria
HF2	Filtr przeciwpyłkowy	Seria	Seria
HH9	Klimatyzacja manualna Tempmatik	4 903,00	6 030,69
HZ0	Element PTC	Seria	Seria
J58	Sygnalizacja niezapiętego pasa bezpieczeństwa kierow.	Seria	Seria
J65	Wskaźnik temperatury zewnętrznej	Seria	Seria
KA1	Filtr cząstek stałych	Seria	Seria
L04	Światła mijania włączane automatycznie	Seria	Seria
LD9	Oświetlenia wnętrza z tyłu	Seria	Seria
M49	Alternator 14 V / 180 A	Seria	Seria
MA5	Wersja silnika EU 5 klasa III	Seria	Seria
MG9	Alternator z układem zarządzania energią	Seria	Seria
MJ7	Funkcja ECO start/stop	Seria	Seria
MZ0	BlueEFFICIENCY	Seria	Seria
RD9	Opony bez wyboru producenta	Seria	Seria
RG1	Ogumienie 205/65 R16	Seria	Seria
RR0	Opony o zmniejszonym oporze toczenia	Seria	Seria
RR7	Uszczelniacz opon z elektryczną sprężarką	Seria	Seria
RS3	Obręcze stalowe 6,5 J x 16	Seria	Seria
S23	Dwumiejscowa ławka pasażerska	879,00	1 081,17
SA7	Podwójna poduszka powietrzna pasażera	Seria	Seria
T70	Zabezpieczenie drzwi przed otwarciem od wewnątrz	Seria	Seria
U63	Fotel 3 osobowy w 2 rzędzie	Seria	Seria
U71	Fotel 3 os. w 1 rzędzie, uchylny fotel zewnętrzny	Seria	Seria
UR3	Mocowanie dwóch rzędów siedzeń z szybką blokadą	Seria	Seria
V23	Poszycie wewnętrzne podwyższony standard	Seria	Seria
V36	Podsufitka tapicerowana	Seria	Seria
V43	Podłoga drewniana w przestrzeni ładunkowej	Seria	Seria
W16	Okno nie otwierane środkowe po lewej stronie	Seria	Seria
W17	Okno nie otwierane środkowe po prawej stronie	Seria	Seria
W29	Okno stałe, z tyłu	Seria	Seria
W65	Kłapa tylna	Seria	Seria
W78	Okno w kłapie/drzwiach tyln. z wycieraczką i sprys.	Seria	Seria
XA6	Wariant wagowy 3,05 t (1,550/1.550)	Seria	Seria
XM0	Facelift	Seria	Seria
Z42	Dopuszczenie jako pojazd osobowy UE	Seria	Seria
Z61	Model specjalny Vito CREW	--	--

Wyposażenie standardowe

Typ Vito 110 CDI Crew
Baumuster 6396031

Wyposażenie standardowe

KL5	Filtr paliwa z separatorem wody Oś przednia 1,47 t Oś tylna 1,47 t
BB3	Elektroniczny układ stabilizacji toru jazdy (ESP) Układ hamulcowy hydrauliczny dwu obwodowy Hamulce tarczowe na przedniej i tylnej osi Stabilizator osi przedniej Wspomaganie układu kierowniczego Kierownica regulowana w dwóch płaszczyznach Instalacja elektryczna 12V Antena w szybie przedniej Zamek centralny z pilotem Dysze układu ogrzew. dla szyb przednich bocznych Układ wewnętrznego obiegu Tablica przyrządów metryczna Obrotomierz elektroniczny Wskaźnik okresów serwisowania "ASSYST" Zbiornik paliwa 75 l
LE1	Adaptacyjne światła stop Reflektory halogenowe Regulacja zasięgu reflektorów Światła przeciwmgłowe halogenowe Trzecie światło hamowania
MG1	Silnik OM 651 DE 22 LA 70 kW 3800/min Zaczep holowniczy z przodu/tyłu wkręcany
S02	Siedzenie kierowcy Poduszka powietrzna kierowcy Drzwi przesuwne z prawej strony
VH5	Tapicerka materiałowa "Lima" czarna Wykładzina gumowa na podłodze pojazdu Komfortowe, elektryczne szyby przednie
XC9	Dokument COC
XZ1	Generacja modelu 1 Zestaw narzędzi fabrycznych Uchwyty do mocowania ładunku

Dane techniczne

Typ
Baumuster

Vito 110 CDI Crew
6396031

Silnik: MG1 Silnik OM 651 DE 22 LA 70 kW 3800/min	
Moc maksymalna	70 kW
Maksymalny moment obrotowy	250 Nm
Pojemność całkowita	2143 cm ³
Średnica cylindra	83.0 mm
Skok tłoka	99.0 mm

Masy*	1. Oś	2. Oś	Łącznie
Masa własna	1206 kg	978 kg	2184 kg
Ładowność	344 kg	572 kg	866 kg
Maksymalny nacisk na oś	1550 kg	1550 kg	3050 kg
Maksymalna masa całkowita pojazdu			3050 kg
Maksymalna masa całkowita zespołu pojazdów			4600 kg

*Powyższe wartości odnoszą się do pojazdu z wyposażeniem standardowym i mogą ulec zmianie w zależności od wybranego wyposażenia dodatkowego.

Płyny eksploatacyjne	
Olej silnikowy	9.00 l
Skrzynia biegów	2.10 l
Płyn chłodzący	12.00 l

Skrzynia biegów					
Skrzynia manualna 6-biegowa ECO Gear GD8					
360					
Oś tylna 1,47 t					
Przełożenia przednie					
1:5.080	2:2.600	3:1.520	4:1.000	5:0.790	6:0.680
Przełożenie biegu wstępnego					
1:4.722					

Dane techniczne

Typ **Vito 110 CDI Crew**
 Baumuster **6396031**

Elektryka	ED4 Akumulator AGM 12 V 95 Ah
Akumulator	

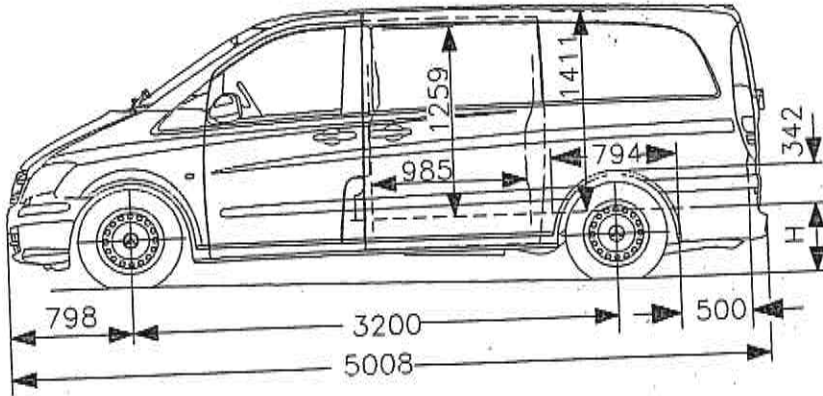
Wymiary			
Wymiary zewnętrzne			
Wysokość	1902	mm	
Szerokość (bez lusterek)	1906	mm	
Długość	5008	mm	
Zwis przedni	783	mm	
Zwis tylny	1025	mm	
Rozstaw osi	3200	mm	
Przestrzeń ładunkowa			
	Długość	Szerokość	Wysokość
Wewnątrz			mm
Wnęka koła		-639	mm
Szerokość między wnękami koła			mm
Objętość przestrzeni ładunkowej			5.70 m ³
Powierzchnia przestrzeni ładunkowej			3.36 m ²
	<i>bez obciążenia</i>	<i>z obciążeniem</i>	
Wysokość krawędzi przestrzeni ładunkowej	562	0	mm
Drzwi			
	Wysokość	Szerokość	
boczne			mm
tylne			mm

Wymiary

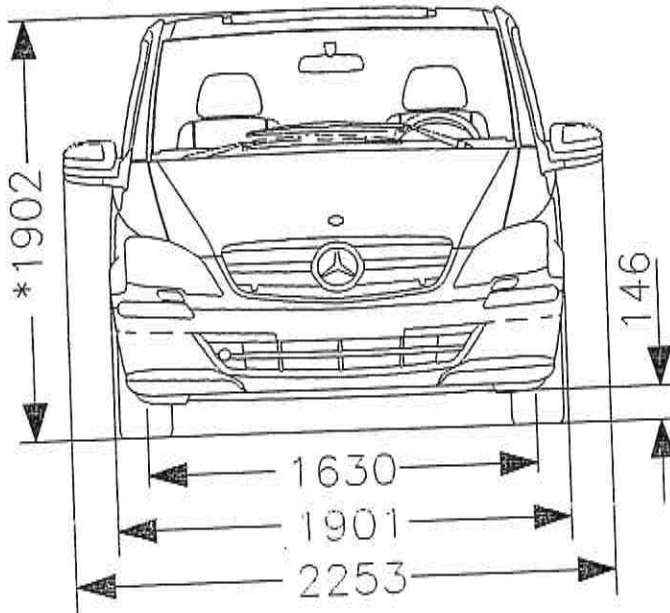
Typ
Baumuster

Vito 110 CDI Crew
6396031

Rys. 1 Widok z boku



Rys. 2 Widok z przodu/tyłu



Wymiary

Typ
Baumuster

Vito 110 CDI Crew
6396031

Rys. 3 Widok z góry

